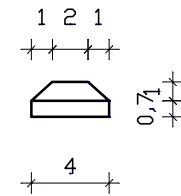
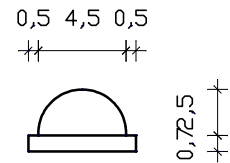
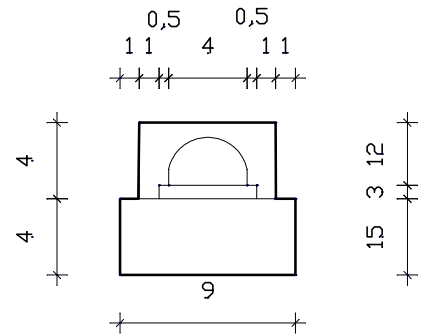


Przekrój siemiona, słupka dzielnego i szprusu



Wymiar wnęki drzwiowej

Wymiar światła drzwi

270
200

100

42

30

100

Wymiar wnęki drzwiowej i światła drzwi

Wymiar drzwi w świetle 100x200. Skrzydło drzwi pełne drewniane. Nad drzwiami naswietle

UWAGI
Wszystkie wymiary sprawdzić na budowie.

BIURO INŻYNIERSKIE

Michał Łyzdorek
ul. Leśniczyska 63d/4 tel: 502-721-715
64-115 Świętochowa email: lyzdorek.michal@gmail.com



PROJEKT BUDOWLANY

Remont pomieszczeń dydaktycznych w budynku nr 2 w Specjalnym Ośrodku Szkolno-Wychowawczym w Rydzynie

Temat :

BUDYNEK OŚWIATY

Nazwa obiektu :

WYGLĄD DRZWI ZEWNĘTRZNYCH

Nazwa rysunku :

SKALA : **1 : 10**

Branża : **ARCHITEKTURA**

Nr rys. : **7**

ul. Pl. Zamkowy 2 dz. nr 251/12, 64-130 Rydzyna

DATA : **07/2015**

Lokalizacja :
Specjalny Ośrodek Szkolno-Wychowawczy w Rydzynie
Im. Franciszka Rajażozaka, ul. Pl. Zamkowy 2, 64-130 Rydzyna

Architektura :

Investor :

Architektura :

Sprawdzający :

mgr inż. arch. Monika Szumielska
uprawnienia budowlane do projektowania w specjalności architektonicznej bez ograniczeń nr ewid. 16/WPOKK/2012

mgr inż. DOROTA DUDA
ARCHITEKT
upr. budowlane do projektowania bez ograniczeń w spec. architektonicznej nr ewid. 06/05/DOIA